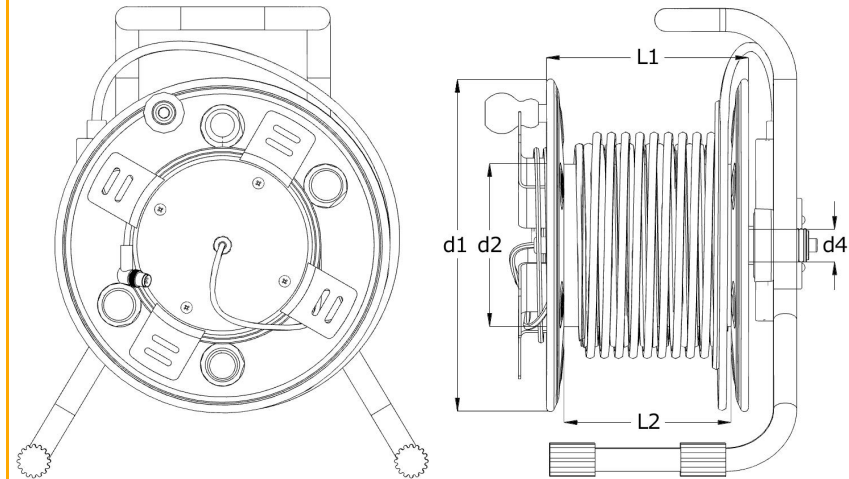


Premendo il tasto sinistro del mouse è possibile ruotare il modello 3D e con la rotella del mouse se ne aumenta/diminuisce la dimensione.



MODELLO 3D
AVVOLGICAVO



Dimensioni	d1	d2	d4	L1	L2
	200	104	56	156	150
	235	71	67	65	50
	240	100	56	96	86
	300	210	52	102	92
	300	210	52	91	80
	460	320	83	105	91
	540	250	95	400	375
	600	200	97	470	450

Unità di misura: mm

Clicca le immagini per isolare il tamburo e vedere le dimensioni specifiche.

VISTA 3D

FRONTALE

DIETRO

SLIDESHOW

Clicca i bottoni per vedere le varie viste.